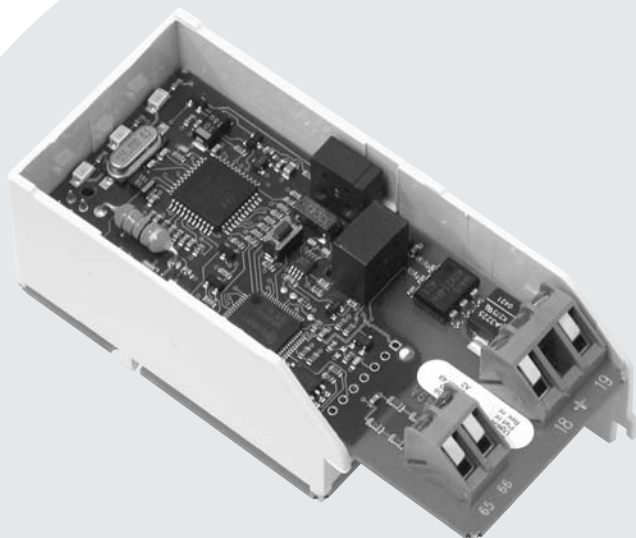


PLC Network

Installationsvejledning



Kamstrup

Kamstrup A/S
Industrivej 28, Stilling
8660 Skanderborg
TEL: 89 93 10 00
FAX: 89 93 10 01
info@kamstrup.dk
www.kamstrup.dk

Indholdsfortegnelse

1. PLC Network funktioner	3
1.1. Funktioner	3
1.2. Systemforudsætninger	3
2. Systembeskrivelse	4
3. Installation og idriftsættelse	5
3.1. PLC Concentrator installation	5
3.2. PLC Concentrator idriftsættelse	6
3.3. PLC/router modul installation	6
3.3.1. Kamstrup 382, type 685-382-zz-zz	7
3.3.2. Kamstrup 351 Combi, type 685-351-xx-xx-xxx	8
3.4. PLC/router modul idriftsættelse	9
3.6. PLC Single Router installation	10
3.7. PLC Single Router idriftsættelse	10
4. Data i PLC/router modulet	11
4.1. Døgnlogger/månedsslogger	11
4.2. Lastprofil (minutlogger)	12
4.3. Eventlogger	13
4.4. Tarifskiftefunktion	13
5. Tekniske data	15
6. Bestillingsinformation	15

1. PLC Network funktioner

1.1. Funktioner

- Indsamling af måleværdier som f.eks. tællerstande, lastprofiler og spændingskvalitet via Power Line Kommunikation (PLC)
- En-faset kommunikation på A-båndet
- Robust transmission vha. FSK-modulation
- Central upload af nye features, f.eks. ny tariftskiftetider
- Indbygget realtidsur (RTC), med 10 døgns back-up
- Lastprofil (5/15/30/60 minutter), døgn-/uge-/månedes-logger, hændelseslogger
- Relæudgang for laststyring (230 VAC, max 100 mA)
- Status/puls-indgang

1.2. Systemforudsætninger

PLC Netværket aflæses af EMS10, og det er også fra EMS10, at tariftskiftetider opdateres i PLC/router modulerne.

Data mellem EMS10 og PLC/router modulet forudsætter opsætning af PLC Concentrator og eventuelt PLC Single Router. Projektering foretages i samarbejde med Kamstrup.

2. Systembeskrivelse

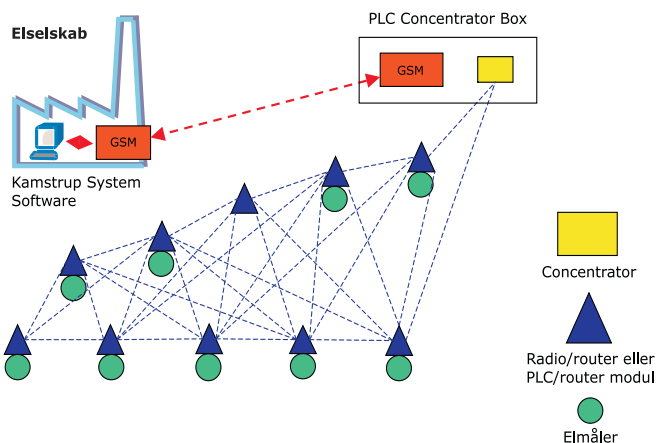
PLC Netværket består af flere komponenter, skitseret i nedenstående systemoverblik.

PLC/router modulet er installeret i Kamstrup målere og opsamler tællerstande, lastprofiler og hændelser som f.eks. spændingsafbrydelser. Disse data transmitteres via lavspændingsnettet til en PLC Concentrator, hvorfra data f.eks. via GSM transmitteres til elselskabets aflæsningsssystem.

Kommunikationen mellem PLC/router modul og PLC Concentrator foregår på en enkelt fase, hvor den kapacitive kobling faserne imellem udnyttes til at transmittere data uanset, hvilken fase, PLC/router modulet reelt er tilsluttet. Transmissionen af data er ydermere robust idet der anvendes FSK

modulation. I visse tilfælde kan det være formålstjenligt at forstærke signalerne, hvilket kan gøres med PLC 3 Phase Cover eller en PLC Single Router.

Måledata fra et i forhold til PLC Concentratoren fjernt beliggende PLC/router modul kan transmitteres via andre PLC/router moduler. Hver PLC/router danner ved installation sin egen Lokalliste, der består af en liste med signal/støjforhold mellem modulet og de øvrige PLC/router moduler, som der umiddelbart kan skabes kontakt med. Lokallisterne danner grundlaget for bestemmelse af den optimale aflæsning af alle PLC/router moduler, i en såkaldt Netliste, der dannes i PLC Concentratoren.



Systemskitse, PLC Network

3. Installation og idriftsættelse

OBS:

Bemærk, at der under installation og idriftsættelse kan være berøringsfare for 230 V. Installation og idriftsættelse bør derfor kun foretages af autoriseret personale.

3.1. PLC Concentrator installation

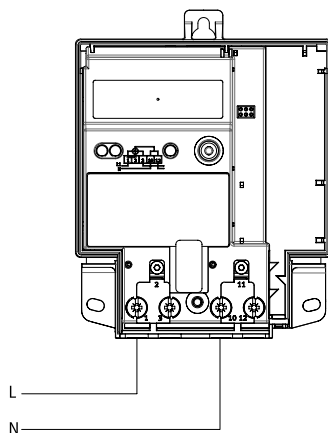
PLC Concentratoren kan indstalleres som enkeltkomponent-løsning, hvor PLC Concentrator med indbygget GSM5i modem installeres i typisk en 10/0.4 transformerstation.



PLC Concentrator

Alternativt kan en samlet løsning af både PLC Concentrator, RF Concentrator og GSM Modem 3 installeres i et tempereret og beskyttende kabinet med eksterne antenner, i RF PLC Concentrator Box.

Forsyning til RF PLC Concentrator Boxen gennemføres i bunden af kassen (se omstående skitse), max. 95 mm².



Tilslutningsdiagram

3.2. PLC Concentrator idriftsættelse

Før idriftsættelsen, kontrollér at GSM5i modulet er monteret korrekt og med SIM-kort, samt at spændingen er tilsluttet. Der henvises iøvrigt til vejledning for GSM5i.

På PLC Concentratoren findes en trykknop og øverst er der tre lysdioder (LED).

Hold trykknappen inde og slip, når den venstre LED begynder at lyse. Herefter slukker LED'en kortvarigt og tænder igen, hvilket indikerer, at et tilsluttet GSM modem (både eksternt og integreret) har kontakt med GSM-nettet, og de øvrige to LED begynder at blinke. Hvis den første LED ikke tænder igen kan det betyde, at PLC Concentrator ikke har kontakt med GSM modemmet eller at GSM modemmet ikke har fat i GSM-nettet.

PLC Concentratoren forsøger herefter at opdatere sin lokalliste. De to LED yderst til højre viser signalforholdende til andre Kamstrup PLC enheder: en LED er OK, to LED er bedst.

Når alle LED igen slukker er idriftsættelsen gennemført.

3.3. PLC/router modul installation

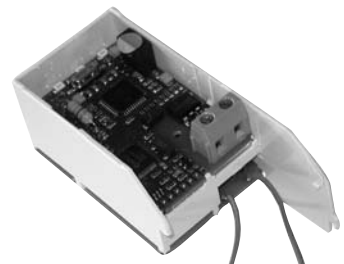
Såfremt modulet er monteret i elmåleren ved levering kan man springe til afsnittet om Idriftsættelse. Ellers bør nedenstående vejledning følges.

- Afbryd forsyningsspændingen til elmåleren
- Afmontér topdæksel og isæt modul (vær opmærksom på, at de 6 ben på modulet opnår fuld kontakt)
- Tilslut forsynings- og signalkablerne som angivet i afsnit 3.3.1 til 3.3.2
- Tilslut forsyningsspændingen til elmåleren
- Montér topdækslet

Efterfølgende afsnit angiver korrekt tilslutning af PLC/router modulet afhængig af, hvilken måler type, modulet installeres i.



PLC/router modul, 6850-039

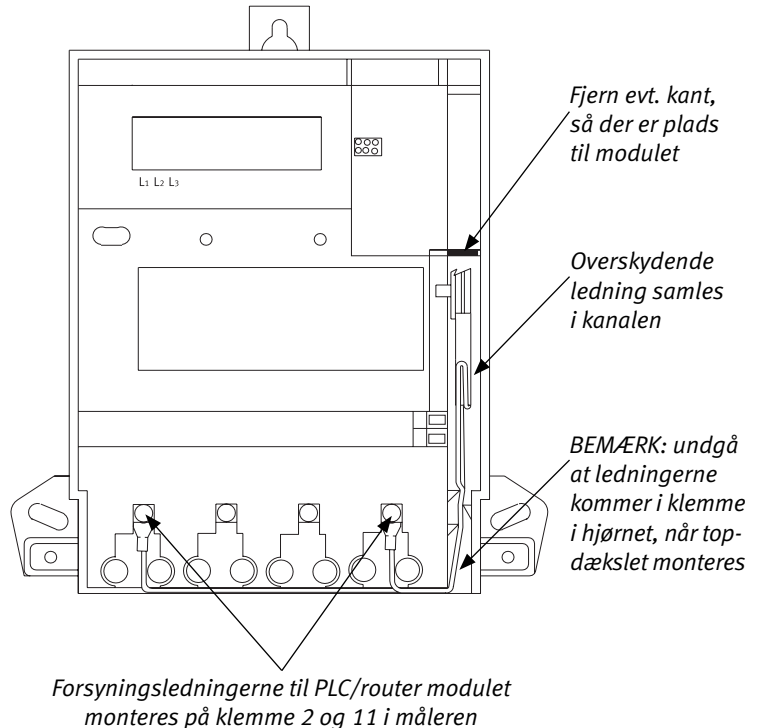


PLC/router modul, 6850-035

3.3.1. Kamstrup 382, type 685-382-zz-zz

Ved målermontage vippes forsyningsledningerne forsigtigt op, så der er adgang til skruesklemmerne.

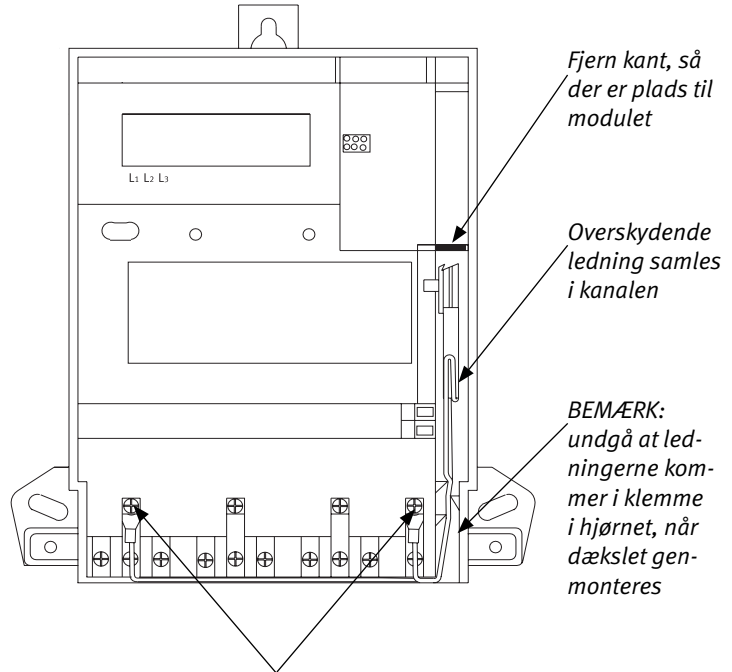
Efter montage lægges forsyningsledningerne forsigtigt ned i kanalen igen.



3.3.2. Kamstrup 351 Combi, type 685-351-xx-xx-xxx

Ved målermontage vippes forsyningsledningerne forsigtigt op, så der er adgang til skrueklemmerne.

Efter montage lægges forsyningsledningerne forsigtigt ned i kanalen igen.



Fjern kant, så der er plads til modulet

Overskydende ledning samles i kanalen

BEMÆRK:
undgå at ledningerne kommer i klemme i hjørnet, når dækslet genmonteres

Forsyningsledningerne til PLC/router modulet monteres på klemme 2 og 11 i måleren

3.4. PLC/router modul idriftsættelse

Før idriftsættelsen, kontrollér at modulet er monteret korrekt og at spændingen er tilsluttet.

Midt på PLC/router modulet findes en trykknop og øverst på modulet er der tre lysdioder (LED).

Straks efter tilslutning af forsynings-spændingen vil modulet automatisk gå ind i en initialiserings rutine hvor den venstre LED lyser konstant i 5–10 sekunder. (hvis dette ikke er tilfældet, så hold trykknappen på modulet inde og slip, når den venstre LED begynder at lyse).

Herefter slukker LED'en kortvarigt. Når LED'en tænder igen har modulet gennemført sin initialisering korrekt. Hvis den derimod ikke tænder igen eller hvis den begynder at blinke hurtigt er der opstået en fejl, og installationen skal starte forfra.

3.5. PLC/router modul service

Midt på PLC/router modulet findes en trykknop og øverst på modulet er der tre lysdioder (LED). Initialisering igangsættes ved at holde trykknappen nede indtil en af de nedenstående funktioner opnås. Slippes trykknappen efter, at alle LED'er er slukket, udføres ingen af de nedenstående funktioner.

Hold trykknappen nede til LED1 lyser

Modulet initialiserer sig selv og kommunikerer med måleren

Hvis OK tændes LED1, og modulet laver en lokalliste

- Kan den se en anden router med en signalstyrke på 15 tændes 2. diode
- Kan den se en anden router med en signalstyrke på 35 tændes 3. diode

Hold trykknappen nede til LED1 og LED2 lyser

Routeren sender notifikation.

Hold trykknappen nede til alle tre LED'er lyser

Routerens lokalliste vises i form af en "blinkekode"

- et lang blink betyder 10
- et kort blink betyder 1

Dvs. et langt og to korte blink betyder, at modulets lokalliste består af 12 enheder.

LED2 viser antallet af routere på lokallisten.

LED3 viser antallet af koncentratorer på lokallisten.

3.6. PLC Single Router installation

PLC Single Router indsættes, når afstanden eller signal/støjforholdet mellem to PLC/routere eller mellem PLC Concentrator og PLC/router moduler gør, at kommunikationen ikke er tilstrækkelig robust for at kunne gennemføre en stabil aflæsning.



PLC Single Router

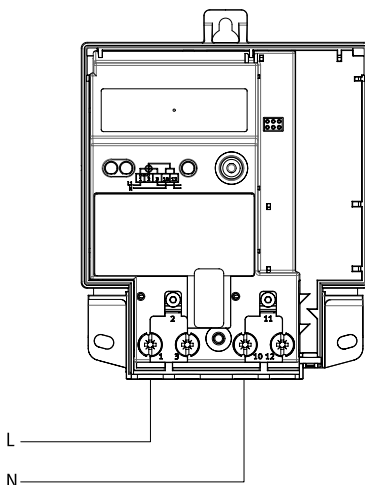
3.7. PLC Single Router idriftsættelse

Før idriftsættelsen, kontrollér at routeren er monteret korrekt og at spændingen er tilsluttet.

På PLC Single Routeren findes en trykknop og øverst er der tre lysdioder (LED).

Hold trykknappen inde og slip, når den venstre LED begynder at lyse. Herefter slukker LED'en kortvarigt og tænder igen, og de øvrige 2 LED begynder at blinke. PLC Single Routeren forsøger herefter at opdatere sin lokalliste. De to LED yderst til højre viser signalforholdene til andre Kamstrup PLC enheder: en LED er OK, to LED er bedst.

Når alle LED igen slukker er idriftsættelsen (dvs. opdateringen af lokallisten) gennemført.



Tilslutningsdiagram

4. Data i PLC/router modulet

PLC/router modulet er udstyret med en data logger, hvor døgn- og månedsværdier, lastprofiler og hændelser gemmes.

Alle registre og data resettes, når modulet detekterer en ny elmåler (f.eks. ved nyinstallation eller ved målerskifte).

4.1. Døgnlogger/månedslugger

Døgnloggeren/månedsluggeren består bl.a. af tællerstande, inklusiv tariffer, samt status-information vedr. realtidsuret.

For døgnloggerens vedkommende gemmes værdierne ved døgnskifte (kl. 00.00), og for månedsluggeren ved månedsskifte (kl. 00.00).

Loggedybden er 45 døgn hhv. 45 måneder.

Bemærk, at døgn- og månedsluggeren ikke kan være aktiveret på samme tid.

Register-struktur for døgnloggeren/månedsluggeren:

Tidsstempel	Register 1	Register 2	Register 3	Register 4	Kontrol		
Tidsstempel							
År	Måned	Dag	Time	Minut			
Register 1							
Kamstrup 162	Reel energi, kWh	0	Tarif 1, kWh	Tarif 2, kWh			
Kamstrup 382	Reel energi, kWh	0	Tarif 1, kWh	Tarif 2, kWh			
Kamstrup 351 Combi	Reel energi, kWh	Reel energi, kvarh	Tarif 1, kWh	Tarif 2, kWh			
Kontrol							
Bit 0	Bit 1	Bit 2	Bit 3	Bit 4	Bit 5	Bit 6	Bit 7
Fase 1	Fase 2	Fase 3	Ur indstillet	Ur just 7-15 sek.	Ur just. 15-60 sek	Ur ikke valid	Periode fejl

4.2. Lastprofil (minutlogger)

Lastprofilen opbygges af 5, 15, 30 eller 60 minutters værdier.

Loggedybden for 60 minutters værdier er 45 døgn.

Register-struktur for lastprofilen:

Tidsstempel	Register 1	Register 2	Kontrol
-------------	------------	------------	---------

Tidsstempel				
År	Måned	Dag	Time	Minut

	Register 1	Register 2
Kamstrup 162	Reel energi, kWh *	0
Kamstrup 382	Reel energi, kWh *	0
Kamstrup 351 Combi	Reel energi, kWh **	Reel energi, kvarh

Kontrol							
Bit 0	Bit 1	Bit 2	Bit 3	Bit 4	Bit 5	Bit 6	Bit 7
Fase 1	Fase 2	Fase 3	Ur indstillet	Ur just 7-15 sek.	Ur just. 15-60 sek	Ur ikke valid	Periode fejl

* : *Energien registreres med to decimaler*

** : *Energien registreres uden decimaler, eller som verificeret energi med to decimaler.*

4.3. Eventlogger

Eventloggeren (eller hændelsesloggeren) består bl.a. af status-information vedr. realtidsuret. Status-informationen gemmes ved hver ændring, f.eks. tidsjustering. Tidsjusteringen anvendes bl.a. til bestemmelse af længden af et spændingsafbud, med 2 minutter som mindste registrerbare afbud. Loggedybden er 64 hændelser.

Register-struktur for eventloggeren:

Tidsstempel					Kontrol
År	Måned	Dag	Time	Minut	

Kontrol							
Bit 0	Bit 1	Bit 2	Bit 3	Bit 4	Bit 5	Bit 6	Bit 7
Fase 1	Fase 2	Fase 3	Ur indstillet	Ur just 7–15 sek.	Ur just. 15–60 sek	Ur ikke valid	Periode fejl

4.4. Tarifskiftefunktion

Tarifskiftefunktionen giver mulighed for 2 tarifskift på hverdage og 2 tarifskift i weekenden, illustreret i nedenstående skema.

Dertil kommer 30 valgbare dage, hvor lavtarif kan være aktiv.

	Skift til T1	Skift til T2
Mandag – fredag	En gang/døgn	En gang/døgn
Lørdag - søndag	En gang/døgn	En gang/døgn

Det er muligt at have 2 skift indenfor 60 min.

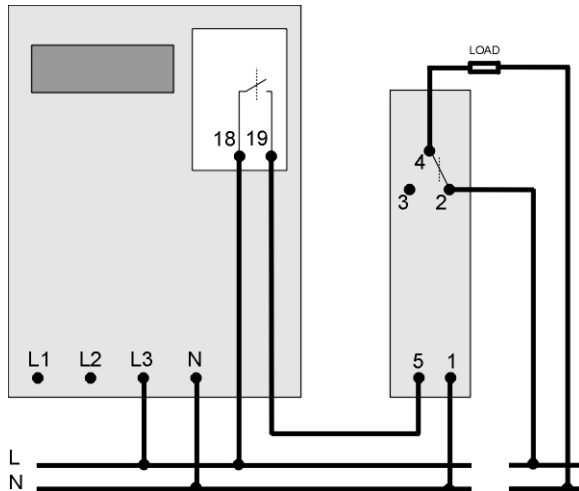
Eksempel:

Definition for tarif 2: 1. januar – 31. december, man-fre, 8.00–16.00

	Skift til T1	Skift til T2
Mandag – fredag	16.00	8.00
Lørdag – søndag	T1 (intet skift)	T1 (intet skift)

4.5. Laststyring

Det anbefales at tilslutte et skifterelæ til styring af belastning (load). Et eksempel på en tilslutning mellem elmåler og anbefalet relæ (type G2RS, OMRON) er vist i nedenstående skitse.



Eksempel på tilslutning mellem elmåler og relæ, OMRON type G2RS skifterelæ.

5. Tekniske data

	PLC Concentrator	PLC/router-modul	PLC/router-modul	PLC Single Router
Artikel nummer	68C1APPPPP	6850-035	6850-039	68R1APPPPP
Dimensioner (b x h x d mm)	125 x 149 x 42	41 x 93 x 41	41 x 93 x 41	125 x 149 x 42
Vægt	ca. 390 g	ca. 60 g	ca. 60 g	ca. 390 g
Temperatur, lager	-40°C – +70°C	-40°C – +70°C	-40°C – +70°C	-40°C – +70°C
Temperatur, drift	-40°C – +60°C	-40°C – +60°C	-40°C – +60°C	-40°C – +60°C
Relativ fugtighed	< 95 % ikke kondens	< 95 % ikke kondens	< 95 % ikke kondens	< 95 % ikke kondens
Effektforbrug, idle	< 500 mW	< 500 mW	< 500 mW	< 500 mW
Effektforbrug, transm.	< 4 W	< 4 W	< 4 W	< 4 W
RTC nøjagtighed		20 ppm	20 ppm	
Frekvensområde	A-bånd	A-bånd	A-bånd	A-bånd
RTC back-up		min. 5 timer	min. 10 døgn	
Lastprofil		5/15/30/60 minutter	5/15/30/60 minutter	
Loggedybde		3/11/22/45 døgn	3/11/22/45 døgn	
Døgnlogger, dybde		45 døgn	45 døgn	
Ugelogger, dybde		45 uger	45 uger	
Månedslugger, dybde		45 måneder	45 måneder	

5512-190 DK/06.2005/Rev. C1

6. Bestillingsinformation

Produkt	Artikel nr.
PLC/router modul	6850-035
PLC/router modul	6850-039
PLC Concentrator	68C1APPPPP
PLC Single Router	68R1APPPPP
PLC 3 Phase Coupler	6830-100
GSM5i (transparent)	6811-xxxxx
EMS10	Venligst kontakt Kamstrup A/S

