

Temperaturgivare och dykrör

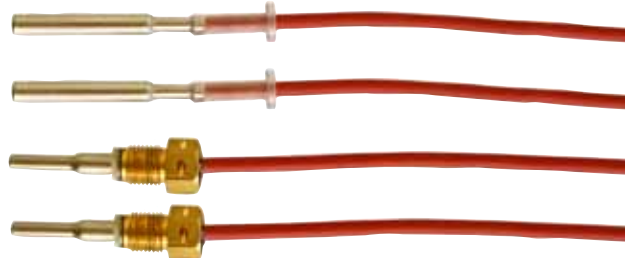
För montage i dykrör eller direkt i vätskeströmmen

Värmebeständig silikonkabel

Levereras parade

Givare i rostfritt stål

Kort reaktionstid



TS^{27.01}₁₁₁
EN 1434

TS^{27.01}₁₁₂
EN 1434

MID-2004/22/EG



Användning

Ett temperaturgivarpär används tillsammans med elektroniska energimätare för mätning av fram- och returtemperaturen i vätskeburna värme/kylsystem.

Givarpären kan, beroende på typ användas direkt i vätskeströmmen eller mäta monterade i dykrör.

I givaren är ett platinamotstånd inbyggt, vars elektriska motstånd ändras med temperaturändringen. En mätning av motståndsvärdet ger därför ett analogt uttryck för temperaturen.

En energimätare beräknar differensstemperaturen för en värme/kylinstallation utifrån tillopps- och returtemperaturen. Detta multipliceras med det genomströmmande flödet och energin beräknas och integreras.



Kamstrup

Kamstrup A/S
Tumstocksvägen 11B
S-187 66 Täby
TEL: +46 08 544 407 50
FAX: +46 08 544 407 58
info@kamstrup.se
www.kamstrup.se

Tekniska data

	Dykrörsgivare	Kort direkt givare
Element	Pt500 EN60751	
Parning	EN1434	
Mediatemperatur	0...150°C kortvarigt 160°C	
Omgivningstemperatur	-10...70°C	
Lagrings och transporttemp.	-25...70°C	
Tidskonstant $\tau_{0,5}$	5 sek.	2 sek,
Media	Fjärrvärmevatten	
Fuktighet	< 98% RF kondenserande	
Tryckklass	Beror på dykör	PN16
Diameter	ø5,8 mm	ø4/5,6 mm
Givarrörlängd	47 mm	> 27,5 mm
Silikonkabel	2 x 0,25 mm ² , 1,5 m, 3 m, 5 m och 10 m	2 x 0,25 mm ² , 1,5 m och 3 m
Material givarrör	AISI 304, W-nr. 1.4301	AISI 316 Ti, W-nr. 1.4571
Material givarrör	IP65	IP67

Godkännanden

Godkännanden, givare för värme

TS27.01/111, DS/EN 1434 θ : 10...150°C, $\Delta\theta$: 3...130 K
 TS27.01/112, DS/EN 1434 θ : 10...150°C, $\Delta\theta$: 3...130 K
 DK-0200-MI004-002 θ : 10...150°C, $\Delta\theta$: 3...140 K

MID-beteckning

Mekanisk miljö Klass M1

Tekniska data

Dykrör

Mediatemperatur	0 - 160°C
Media	Fjärrvärmevatten
Tidskonstant $t_{0,5}$	Max. 8 sek. för 65 och 90 mm dykrör Max. 25 sek. för 140 mm dykrör
Tryckklass	PN25
Flödes hastighet	Max. 3 m/sek.
Diameter	8 mm (14,5 mm)
Längd	65, 90 och 140 mm
Anslutning	R $\frac{1}{2}$
Material nippel och givarrör	AISI 304, W-nr. 1.4301 för 65 och 90 mm AISI 316, W-nr. 1.4571 för 140 mm

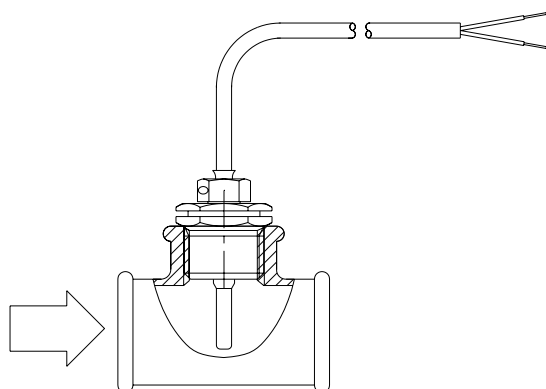
Bussning, kort direkt givare

Anslutning	R $\frac{1}{2}$ eller R $\frac{3}{4}$
Material	MS 58 pb

Monteringsexempel

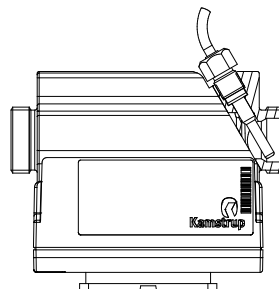
Exempel 1

Kort direkt givare, typnr. 66-00-0F0/0G0, monterad i teer v.h.j.a övergångsnippel, typnr. 65-56-491.



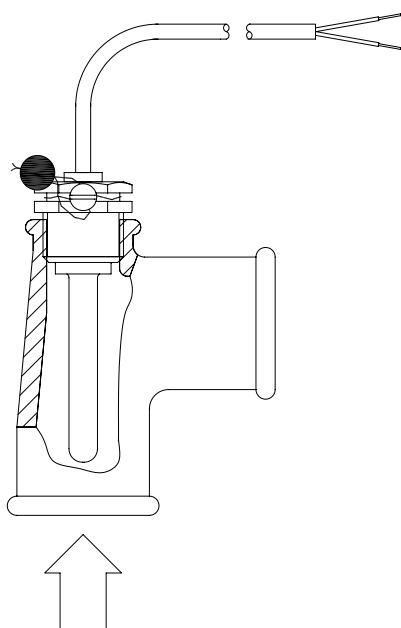
Exempel 2

Kort direkt givare, typnr. 66-00-0F0/0G0, monterad i ULTRAFLOW®, typnr. 65-S-CDAA-XXX.



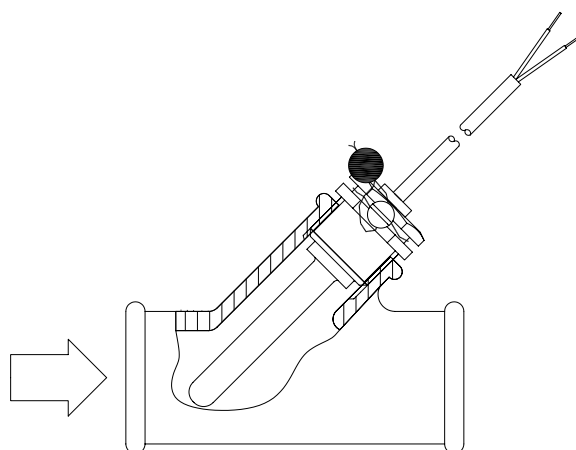
Exempel 3

Dykrörsgivare, typnr. 65-00-0A0/0B0/0C0/0D0, monterad i teer, v.h.j.a. dykrör, typnr. 65-57-3XX.



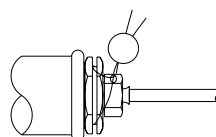
Exempel 4

Dykrörsgivare, typnr. 65-00-0A0/0B0/0C0/0D0, monterad i teer med 45° skrå gren, v.h.j.a. dykrör, typnr. 65-57-3XX.

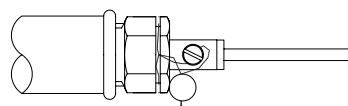
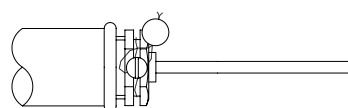


Plomberingsexempel

Plombering av kort direkt givare monterad i övergångsnippel M10 x R $\frac{1}{2}$

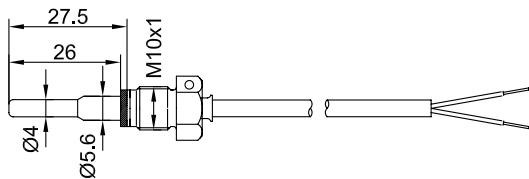


Plombering av dykrörsgivare monterad i dykrör



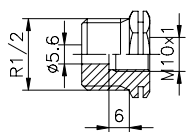
Måttskiss

Kort direkt givare

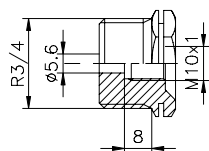


NV 12

Bussning för kort direkt givare

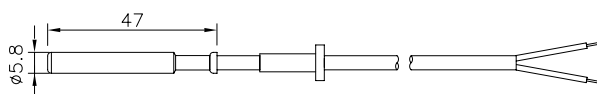


NV 22

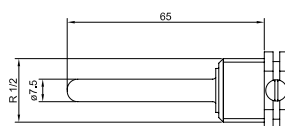


NV 27

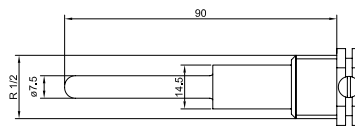
Dykrörsgivare



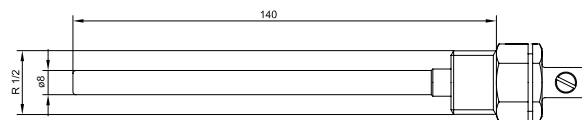
Dykrör



NV 22
65 mm



NV 22
90 mm



NV 22
140 mm

R^{1/2} och R^{3/4} gänga enligt ISO 7.1.

Beställningsuppgifter

Temperaturgivarpar

Typ nr.*	Beskrivning
65-00-0A0 XXX	Pt500 givarpar för dykrör (2 st.) med 1,5 m kabel
65-00-0B0 XXX	Pt500 givarpar för dykrör (2 st.) med 3,0 m kabel
65-00-0C0 XXX	Pt500 givarpar för dykrör (2 st.) med 5 m kabel
65-00-0D0 XXX	Pt500 givarpar för dykrör (2 st.) med 10 m kabel
66-00-0F0 XXX	Pt500 givarpar, korta direkta (2 st.) med 1,5 m kabel
66-00-0G0 XXX	Pt500 givarpar, korta direkta (2 st.) med 3,0 m kabel

* Typnumren kan variera p.g.a. lokala godkännanden

Tillbehör

Typ nr.	Beskrivning
65-56-491	Bussning M10 - R ^{1/2} för korta direkta givare
65-56-492	Bussning M10 - R ^{3/4} för korta direkta givare
65-57-324	Rostfritt dykrör 1/2" anslutning, längd = 65 mm
65-57-327	Rostfritt dykrör 1/2" anslutning, längd = 90 mm
65-57-314	Rostfritt dykrör 1/2" anslutning, längd = 140 mm